

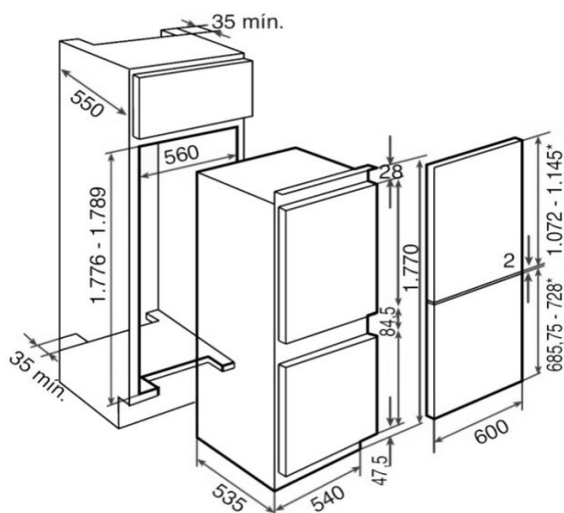


Caracteristici

Combina frigorifica incorporabila

- Control electronic
- Indicator digital pentru temperatura in frigider si congelator
- Decongelare automata (frigider)
- Congelare rapida
- Sistem antibacterian
- 1 sertar transparent pentru legume
- Termostat ajustabil
- Indicatori de functionare si congelare rapida
- Polite din sticla securizata reglabile pe inaltime
- Suport cromat pentru 4 sticle
- Alarma optica si acustica de temperatura
- Usi reversibile
- Clasa de eficienta energetica A+
- Volum total brut: 283 litri
- Volum net frigider: 161 litri
- Volum net congelator: 55 litri
- Autonomie: 13 ore

Detalii de instalare



Culoare

Alb

Date tehnice

- | | |
|---|-------|
| • Putere, W: | 75 |
| • Puterea elementului de dezghetare, W: | - |
| • Numar stele congelator: | 4 |
| • Capacitate de congelare, Kg/24 h: | 4 |
| • Autonomie congelator, ore: | 19 |
| • Consum de energie zilnic, kWh/zi: | 0,756 |
| • Consum de energie anual, kWh/an: | 276 |
| • Nivel de zgomot, dBA: | 38 |
| • Clasa climatica: | SN-ST |