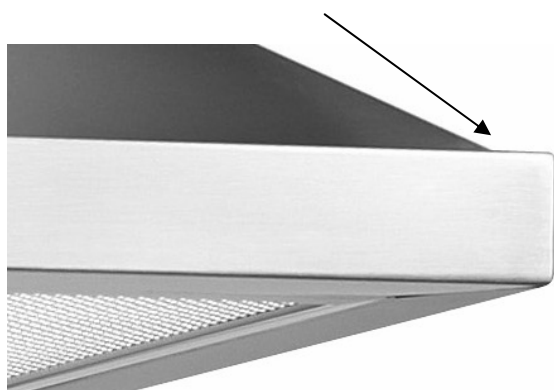
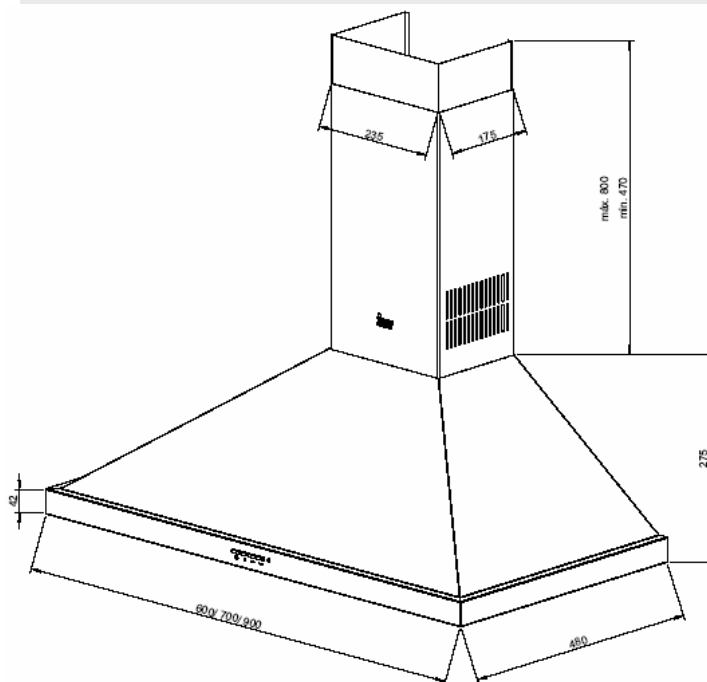


DEP 60/90

CARACTERISTICI



- **Hota 60/90**
- **Inox**
- **Forma piramida**
- **Panou control cu butoane**
- **Indicator luminos de functionare**
- **Optiune evacuare/recirculare**
- **3 trepte putere**
- **2 X 40W Becuri incandescente**
- **Turbina dubla**
- **Putere absorbtie* vs. Nivel de zgomot****
 - viteza 1: 329m³/h – 44dBA
 - viteza 2: 380m³/h – 52dBA
 - viteza 3: 405m³/h – 54dBA
- **Produs recomandat bucatariilor cu suprafata de pana la 27m²*****
- **Filtre metal**
- **Reductie 150/120mm inclusa**



* Capacitate de absorbtie cf. UNE-EN-61591 la 5Pa

** Nivel de zgomot masurat cf. UNE-EN-60704-2-13

***Recomandare bazata pe 6 reinnoiri ale aerului pe zi, o bucatarie cu inaltimea de 2.5m si o instalare corecta a hotei.